

# MPG電子手輪 MPG Manual Pulse Generator

## 特性

- 外型優美，手感順，輸入電壓為DC5V~24V全電壓設計質量輕薄，體積小最適用於各種面板的搭配與需求。
- 正逆向電源輸入保護設計，防止誤接燒壞。
- 抗靜電，電路設計可達±10KV。
- 防塵、防水、耐油設計，正面IP67/符合CE。
- 強化的機體設計，壽命達300萬轉次以上。

## FEATURES

- Texture outlooks, smooth handling, small and lightweight with wide supply voltage from DC5V-24V, applicable for wide variety of panels.
- Reversed voltage protection designing to prevent mistake from faulty wiring
- Electrostatic discharge can be measured up to ±10KV
- Dustproof, waterproof, and oil proof for IP67 and CE certified
- Durable structure design ensures the service life up to 3 million rotations

## 尺寸圖 DIMENSION DRAWING (mm)

<p>尺寸圖 Dimensions</p>	<p>鋁金開孔尺寸圖 Hole sizes on sheetmetal</p>	<p>MPG本體 MPG Body</p>
<p>尺寸圖 Dimensions</p>	<p>鋁金開孔尺寸圖 Hole sizes on sheetmetal</p>	<p>5系列 5 series</p>
<p>尺寸圖 Dimensions</p>	<p>鋁金開孔尺寸圖 Hole sizes on sheetmetal</p>	<p>7系列 7 series</p>
<p>BX系列尺寸圖 BX series dimensions</p>	<p>BS系列尺寸圖 BS series dimensions</p>	<p>大手輪 Large Handwheel</p> <p>鋁金開孔尺寸圖 Hole sizes on sheetmetal</p>

通過 (E 認證!!  
CE Certified

## MPG手輪型號說明 MPG ORDERING INFORMATION

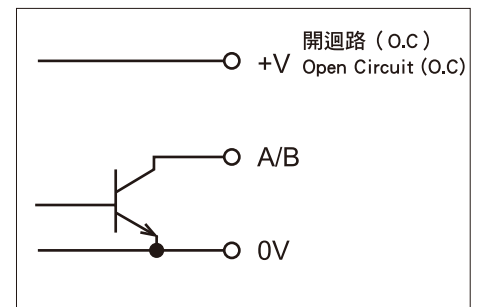
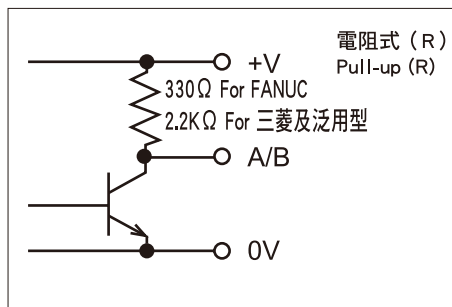
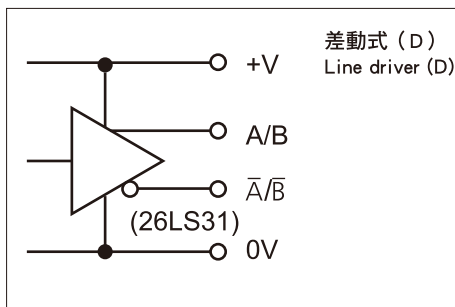
<b>1</b>	<b>R</b>	<b>5</b>	<b>-</b>	<b>M</b>	<b>S</b>	<b>7</b>
1=100PPR 2=25PPR	R 或 4 = 電阻式4P 端子台 D 或 6 = 差動式6P 端子台 R 或 4= Pull-up type 4P terminal block D 或 6= Line driver type 6P terminal block	5=5V 輸出 (差動3.5V以上) 1=輸入電壓=輸出電壓=開集極迴路(O.C.) 5 = 5V output I = Input voltage = Output voltage = Open Circuit (O. C.)		M=金屬手輪 (鍍Cr白色) P=塑膠手輪 (黑色) B=大手輪 (電木) C=銀白色烤漆塑膠手輪 M = Metallic handwheel P = Plastic handwheel B = Big handwheel C = Silver color coated plastic handwheel	S=面板型 H=手持單元型 X=鍍金型 S = Control panel type H = Hand held type X = Sheet metal type	7=刻度盤外徑72mm 5=刻度盤外徑58mm 4=大手輪外徑140mm 2=大手輪外徑125mm 7 = Graduated collar diameter 72 mm 5 = Graduated collar diameter 58 mm 4 = Big handwheel diameter 140 mm 2 = Big handwheel diameter 125 mm

10

## MPG技術參數 MAJOR PARAMETERS

輸入電壓 Input Volt	電壓輸出 Volt Output	最大頻率回應 Max. Freq. Resp	最大輸出電流 Maximum Output Current	上升/下降時間 Tr/Tf Time	工作溫度 Working Temp	儲存溫度 Storing Temp
DC5V DC24V	高：≥ Vcc-0.5V (差動式3.5V以上) 低：≤ 0.1V	1KHz	20mA MAX	10μs以下	-10 ~ 60°C	-20 ~ 70°C
最大功率電流 Max. Power Current	啟動轉矩 Start Torque	軸荷重 Axis Load	最大高轉速 Max. Speed	迴轉壽命 Rotate	重量 Weight	保護機制 Protection
65mA MAX	1.6 ~ 6.0 × 10 <sup>-2</sup> N.m	軸向Axial：9.8N 徑向Radial：16.6N	瞬間Inst 600RPM 連續Cont 200RPM	300萬迴轉以上 (測試300RPM) Over 3.0 million times rotation	50g 以下 (不含轉盤) (Not incl. dial)	耐靜電Resist of ESD±10KV

## MPG信號迴路 ELECTRIC CIRCUITRY



## 標準規格 STANDARD SPECIFICATIONS

序 NO	型號 MODEL	使用對象 APPLICATION	規格 SPECIFICATIONS
1	1DM	西門子 siemens	100 PPR / in 5V / out 5V / 差動式輸出
2	1D5	產業型 industrial type	100 PPR / in 7-24V / out 5V / 差動式輸出
3	1R5	發那科 fanuc	100 PPR / in 5-24V / out 5V / 電阻式輸出
4	2R5	三菱 mitsubishi	25 PPR / in 5-24V / out 5V / 電阻式輸出
5	141	產業型 industrial type	100 PPR / in 5-24V / out 5-24V / O.C 輸出
6	1R1	產業型 industrial type	100 PPR / in 5-24V / out 5-24V / O.C 2.2KΩ 輸出
7	241	產業型 industrial type	25 PPR / in 5-24V / out 5-24V / O.C 輸出
8	2D5	產業型 industrial type	25 PPR / in 5V / out 5V / 差動式輸出
9	161	產業型 (特殊品) industrial type	100 PPR / in 5-24V / out 5-24V / 差動式輸出