

P3系列標準型

手持操作盒 P3 Series Pendant Station

通過 IP67 (CE 認證!!)
IP67 Approved
CE Certified

特性

- 輕巧又迷你的設計，掌上握持操作，是單軸控制的**最佳首選**。也可追加使能開關及急停開關，更符合了CE的安全規範要求。
- DC5V-DC24V全電壓輸入及防逆向電壓保護設計。
- 抗電磁干擾設計，耐靜電±10KV。
- 防塵防水防油設計。
- 內置永久磁鐵可外加拖架，使用方便。
- 有標準型及客製化供選，編碼方式有點對點，二進制及灰碼。
- 適用三菱、發那科和西門子等數控系統及自動化設備。

FEATURES

- Light and small size design for handling is the best selection for uniaxial control. Enabling switch and EMG are optional to meet CE requirement.
- Reversed voltage protection ranges from DC5V to DC24V
- Electrostatic discharge can be measured up to ±10KV
- Dustproof, waterproof, and oil proof
- Embedding magnet to secure the P3 in the included bracket
- Standard model and customer model are available. Encoding scheme comprises point to point, binary system, and gray code
- Applicable for Mitsubishi, Fanuc, and Siemens etc. numerical control system and automation equipments

訂購編號 ORDERING INFORMATION

P 3 - P P 3 - 1 R 5

3系列

3 Series:

軸規格

P: 點對點 P: Point to point

B: 二進制 B: Binary

G: 葛雷碼 G: gray

Axis Specif.

倍率規格

Multiplication

軸數

Axis No.

3=3軸

4=4軸

5=5軸 (最多8軸)

MPG規格 (參照P.10)

MPG Specif. (Ref P.10)

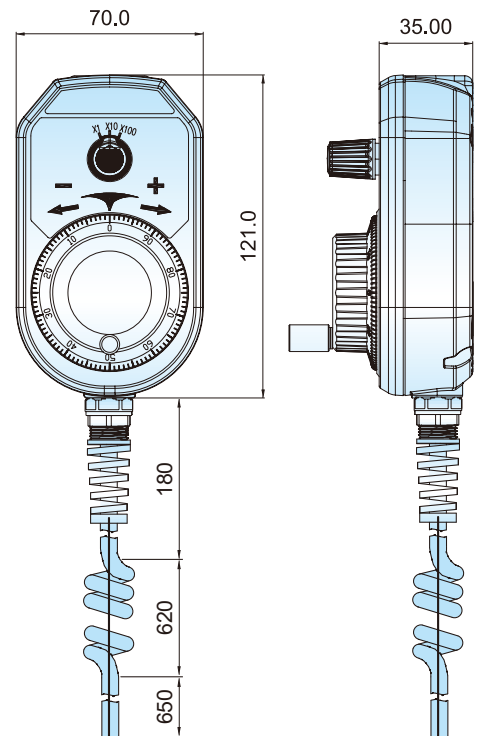
尺寸圖 DIMENSION DRAWING (mm)

P3外型尺寸 P3 Dimensions

3系列標準型 3 Series Standard Type



3系列選配 3 Series Optional



- 拖架與P5共用
- The bracket can be commonly used with that of P5 series.

- ★ 捲線長度可拉3M使用
- ★ The standard flexible wire can extend to 3M