

P5系列標準型

手持操作盒 P5 Series Pendant Station

通過 IP67 (E 認證!!)

IP67 Approved
CE Certified

特性

- 專為東方人體型，作人體工學設計，操作順手方便。
- DC5V~DC24V全電壓輸入及防逆向電壓保護設計。
- 抗電磁干擾設計，耐靜電±10KV。
- 防塵防水防油設計。
- 內置永久磁鐵，及外付吊掛、拖架，使用方便。
- 有標準型及客製化供選，編碼方式有點對點，二進制及灰碼。
- 適用三菱、發那科和西門子等數控系統及自動化設備。

FEATURES

- Ergonomics design, especially for the orientals. Easy to use.
- Reversed voltage protection ranges from DC5V to DC24V
- Electrostatic discharge can be measured up to ±10KV
- Dustproof, waterproof, and oil proof
- Embedding magnet to secure the P5 in the included bracket
- Standard model and customer model are available. Encoding scheme comprises point to point, binary system, and gray code
- Applicable for Mitsubishi, Fanuc, and Siemens etc. numerical control system and automation equipments

訂購編號 ORDERING INFORMATION

P 5 - P P 3 - 1 R 5

5系列
5 Series:

軸規格 Axis Specif.

P: 點對點 P: Point to point
B: 二進制 B: Binary
G: 葛雷碼 G: gray

倍率規格

Multiplication

軸數

Axis No.

3=3軸
4=4軸
5=5軸 (最多8軸)

MPG規格 (參照P.10)

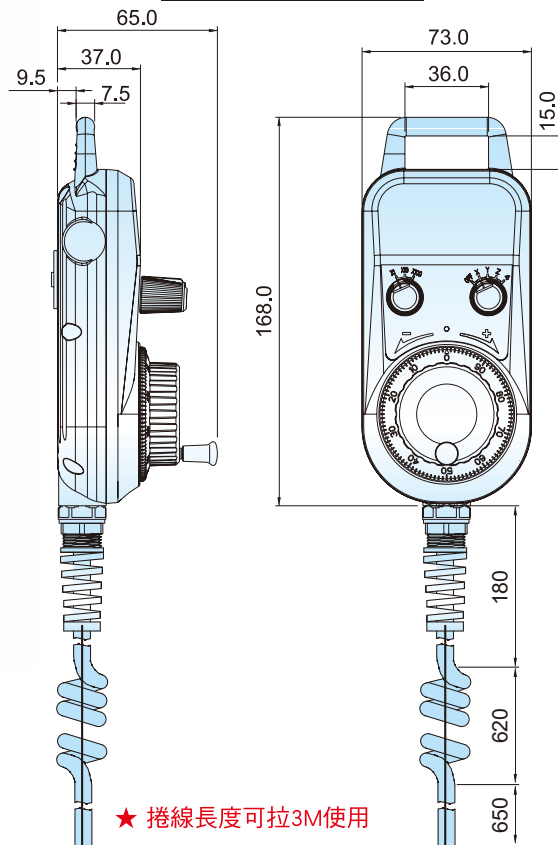
MPG Specif. (Ref P.10)

尺寸圖 DIMENSION DRAWING (mm)

5系列標準型
5 Series Standard Type



P5外型尺寸
P5 Dimensions



★ 捲線長度可拉3M使用

★ The standard flexible wire can extend to 3M

P3/P5系列共用拖架
P3/P5 Shared Bracket



P3/P5托架尺寸
P3/P5 Bracket Dimensions

