

RHB 正面更換背光按鍵 (IP65)

▶ RHB Direct Swapping Pushbuttons (IP65)

特性

- IP65系列，RHB2→單色LED光，RHB4→無LED。
- 直接從面板正向取換LED按鍵模組，免拆卸整片電路板，縮短原廠維修時間與成本。
- 適用於各種型式版面，面板內側可避免多餘的植釘處理，並省下面膜覆貼成本。
- 按鍵可單獨使用，或以零間隙之排列使用，不受制式排列限制，面版型式更趨人性化。

FEATURES

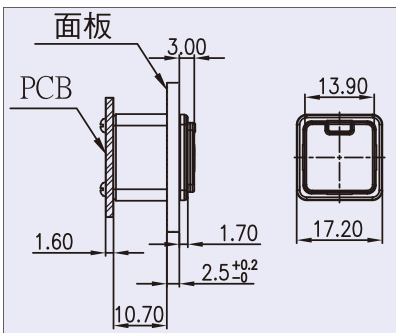
- IP65 series. RHB2→ single color LED light. RHB4→ without LED.
- Innovative design enables the replacement of the push button direct on the control panel.
- Versatile panel design, nailing of the inner side panel can be avoided and cost saving of the surface membrane.
- Buttons may be installed as single or array appearance, without restrained in restrict styles.



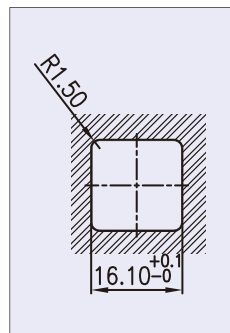
XPB LED模塊

台灣專利 大陸專利

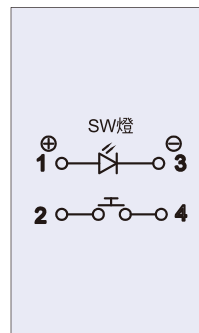
- 可任意排列
- 不受模組限制
- Allows for arranged as desired.
- Not restricted by module.



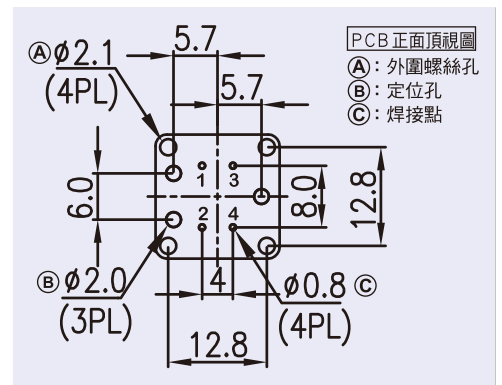
RHB2 RHB4 尺寸圖



鍍金開孔尺寸



電路圖



RHB2 RHB4 腳位定義圖

應用實例 Example



訂購編號

ORDERING INFORMATION

RHB2 = 單色LED光源 Single LED

RHB4 = 無LED Non LED